

**NYHET!**  
**Pellets pannan för alla**



**Spar på värmeutgifterna!**

Biobränsle är mycket billigare än både olja och el. Med en biobränsleanläggning sänker du dina värmekostnader väsentligt. Det blir en besparing på ca 50-65%.

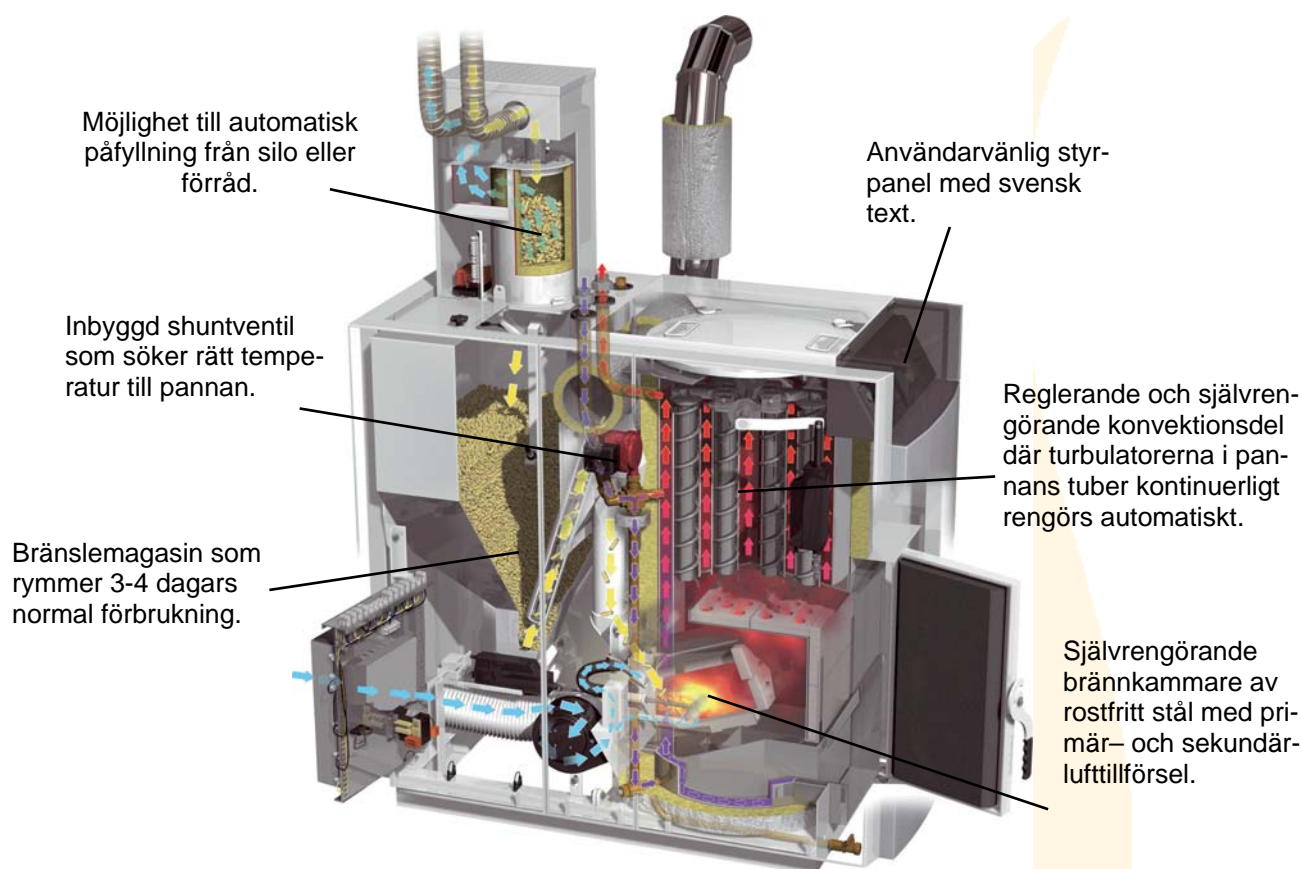
Beroende på värmeförbrukning och investering får du en återbetalningstid på ca 2-4 år.

- Automatisk tändning av pelletsen
- Automatisk rengöring av konvektionsdelen
- Automatisk påfyllning av bränsle\*
- Sköter sig själv - minimal skötsel

\* Extra tillbehör



## BIOHEAT-149 Kvalitet från Passat Energi A/S



### Aldrig har det varit så här bekvämt att äga en biobränsleanläggning.

För tre år sedan började vi att utveckla en supereffektiv biobränslepanna med största möjliga komfort för dej som användare. Nu är vi rätt stolta över resultatet!

Passats nyutvecklade BIOHEAT-149 är en mycket självständig pelletspanna, som bokstavligen sköter sig själv. Den nya BIOHEAT-149 levererar naturlig värme till dej och din bostad helt automatiskt utan någon stor arbetsinsats från din sida.

BIOHEAT-149 har automatisk tändning och självrengörande konvektionsdel. Den automatiska tändningen gör att BIOHEAT-149 är anpassad till drift även under sommarperiod. Om det inte förbrukas någon värme slocknar pannan och tänds automatiskt upp igen när det förbrukas värme. Låg värmeförbrukning med låg rökgastemperatur kan medföra kondensering och sot i skorstenen. BIOHEAT-149 klarar det problemet genom att reducera konvektionsdelen i pannan att den så långt som möjligt håller en rökgastemperatur som inte medför kondensering.

Man behöver inte tänka på sotning av rökrör, det klarar BIOHEAT-149 helt själv. Med den självrengörande konvektionsdelen skall man endast sota 1-2 ggr/år. BIOHEAT-149 har även inbyggd returhöjningsshunt och cirkulationspump för anslutning mot ex. en ackumulatortank.

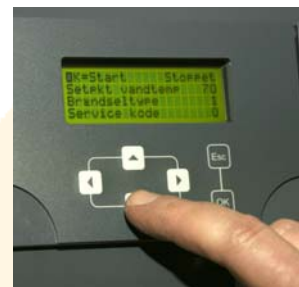
BIOHEAT-149 är alltså ett helautomatiskt alternativ till eldning med olja, gas eller el.

## Enkel användning

BIOHEAT-149 har en lätt och överskådlig kontrollpanel. Den belysta displayen har svensk text och visar panntemperatur, returtemperatur, rökgastemperatur samt O<sub>2</sub>-innehåll i procent. Dessutom kan pannans drifttillstånd och inställningar visas samt att eventuella ändringar görs lätt med få knappar. Eventuella driftstörningar visas med meddelande på displayen.

Styrningen är mikrobaserad och har inbyggd O<sub>2</sub>-styrning som kontinuerligt optimerar förbränningen. På detta sätt uppnås optimal verkningsgrad varpå lasten hela tiden anpassas efter förbrukning.

Styrningen är förberedd för inkoppling av extern övervakning.



## Automatisk påfyllning

Till BIOHEAT-149 kan man koppla in automatisk påfyllning av pellets från silo eller externt förråd. Pelletsen sugas in i pannans magasin via ett vakuumsystem med slangar så att man slipper fylla på manuellt.

Styrpanelen på BIOHEAT-149 är förberedd för inkoppling av automatiskt påfyllningssystem.

Pannan känner av när det behövs fyllas på mer bränsle. Det enda man behöver göra är att se till så det finns pellets i det externa förrådet. Vakuumslangen kan vara upp till 25 m lång, vilket gör att silo eller annat förråd kan vara i garaget, källaren eller där det passar bäst.

Silon förses med en liten doseringsskruv under utloppet som matar pellets till slangen. Silos finns i olika storlekar, allt efter plats och behov.



## Självrengörande konvektionsdel

Reglerande och självrengörande konvektionsdel där turbulatorerna i pannans tuber kontinuerligt rengörs automatiskt.



## Stor asklåda

BIOHEAT-149 levereras som standard med en stor asklåda, som endast behöver tömmas var 5-6 vecka.

Som extra tillbehör kan man montera automatisk askutmatning till en större behållare som endast behöver tömmas en gång om året. Bekvämare kan det inte bli!

På kontrollpanelen indikeras när nästa asktömning kan bli aktuell.



## BIOHEAT-149 En enkel installation

BIOHEAT-149 är enkel att installera.

Rökgasrören kan anslutas antingen på höger eller vänster sida av pannan. Framledning och retur ansluts i toppen av pannan.

BIOHEAT-149 kräver ingen brandsläckningsutrustning.

BIOHEAT-149 skall, liksom extra tillbehör, endast anslutas till 1x240V, elförbrukningen är endast på 100w.

När bibränsleanläggningen installerats ombesörjer installatören första uppstart. Du får vägledning och instruktioner om hur du styr pannan för att få en problemfri och naturlig värme till ditt boende i många år.

## Naturlig värme - skonsam för miljön

Biobränsle är i sig CO<sub>2</sub> neutralt. De utsläpp som blir vid förbränningen är den mängd som trädet absorberat under åren. En biobränslepanna som BIOHEAT-149 bidrar till att minska de sammanlagda utsläppen av CO<sub>2</sub>. Biobränslen är inte belagda med energiskatt.

Enligt Boverkets Byggregler skall biobränslepannor ha en verkningsgrad som lägst uppfyller pannklass 3 i EU norm 303-5.

BIOHEAT-149 uppfyller dessa krav med stor marginal.

Vi provning har man mätt upp en effektiv verkningsgrad på 90,7% och ett utsläpp av CO på endast 123 mg/Nm<sup>3</sup> (3 000) rökgas.

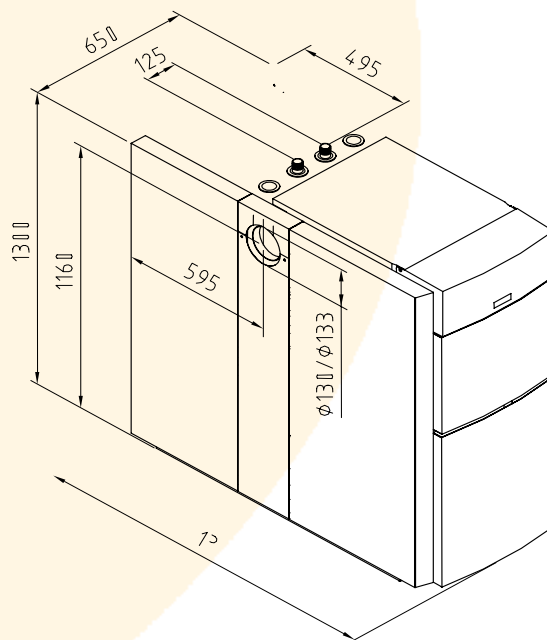
Med BIOHEAT-149 är man därför, som med alla Passat Energi A/S produkter, även miljömedveten.

## Tekniska data

BIOHEAT-149	
Effekt	14,9 kw (pellets)
Lägsta dellast	2,99 kw
Verkningsgrad fullast/dellast	91,2 / 88%*
Storlek BxLxH	650x1360x1300 mm
Utrymmesbehov	1250x2000x2000 mm
Vikt	350 kg
Vattneinhåll	70 l
Bränslemagasin	140 l / 90 kg
Asklåda	12 l
Bränslesort	Träpellets
Rökgasrör diameter	130 / 133 mm (utvändigt)
Elförbrukn. (utan cirkulationspump)	
Elanslutning	230 V - 50 Hz - 10 A
Panntemperatur	65 - 80 C
Framledning och retur	1"
Provtryck/arbetstryck	4,5 / 3
Godkännande	DS/EN 303-5 Pannklass 3

\* Provad vid Teknologiskt Institut.

Rätt till konstruktionsändringar förbehålles.



Återförsäljare: